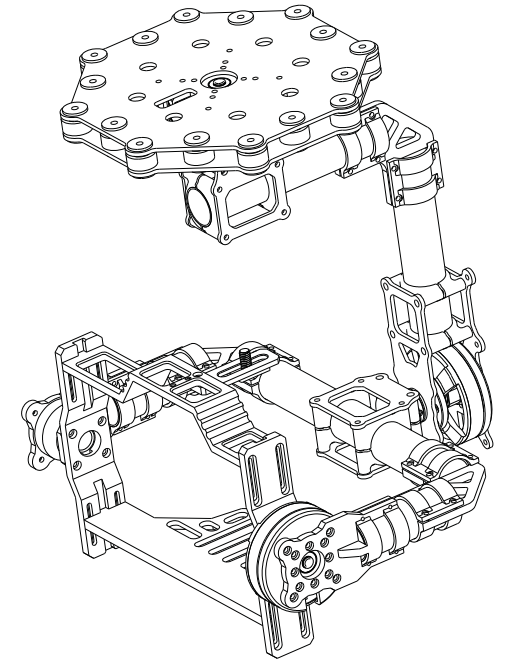
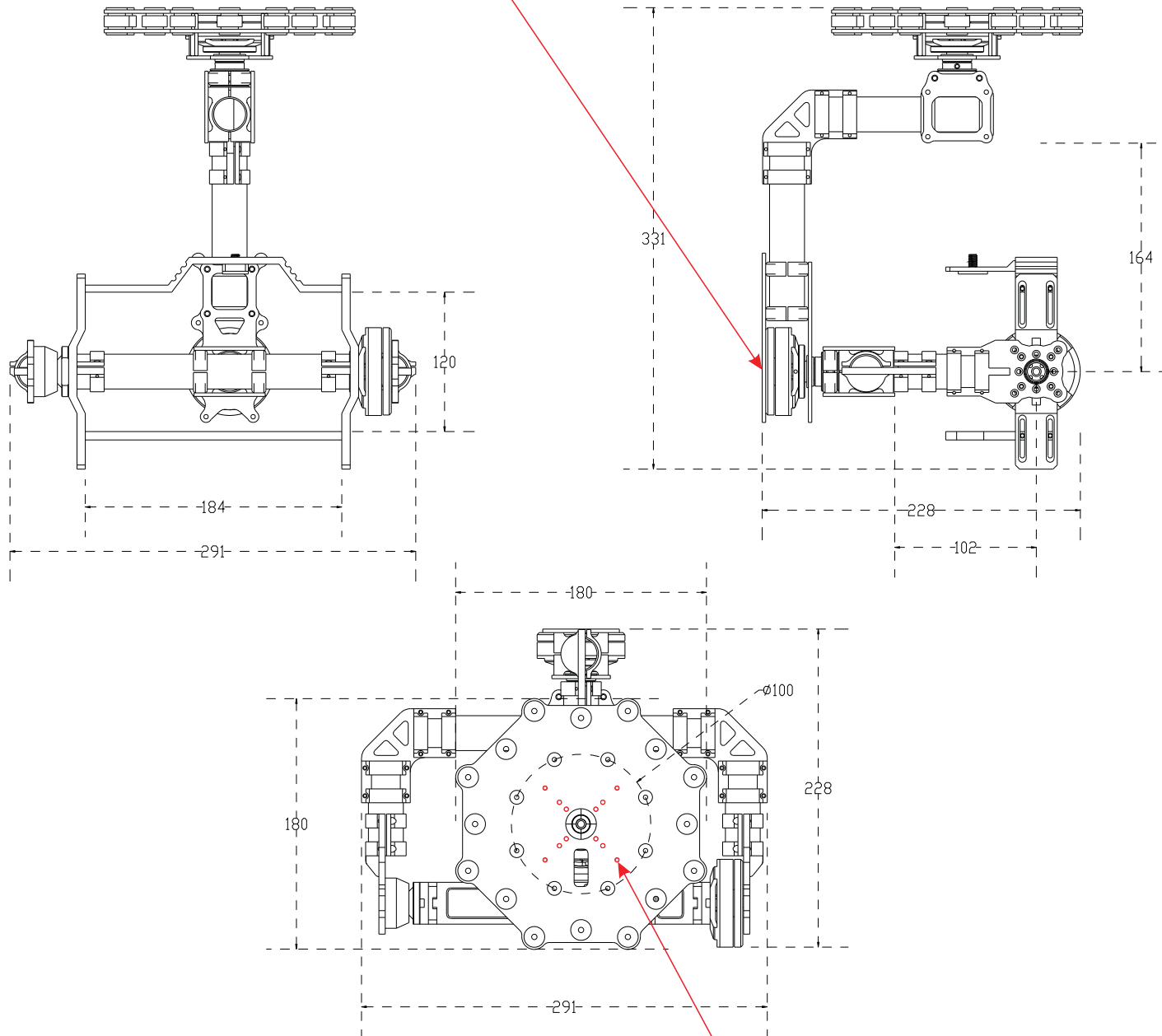


Please do practical standard motor fixed screw M3 * 6 screws.
注：电机固定螺丝请务必使用标配的M 3*6的螺丝固定。



Please do practical standard motor fixed screw M3 * 6 screws.
注：电机固定螺丝请务必使用标配的M 3*6的螺丝固定。